

## SOINS & MAINTENANCE

1. ATTENTION. Vérifiez les rivets, boulons et écrous, freins et accessoires rigoureusement avant d'utiliser cette poussette.
2. ATTENTION. Arrêtez d'utiliser ce produit s'il y a un quelconque dommage ou pièces cassées.
3. Lubrifiez toutes les pièces mobiles et jonctions avec un spray lubrifiant pénétrant, de temps en temps.
4. Retirez le logement des roues avant et arrière puis nettoyez rigoureusement de temps en temps.
5. Nettoyez le châssis de la poussette en essuyant avec un chiffon humide et séchez rigoureusement pour éviter la rouille.
6. Toujours sécher votre poussette après l'avoir utilisée sous la pluie ou en hiver, en s'assurant que le sel est retiré du châssis et joints. Laissez la poussette sécher dans un endroit ouvert, chaud et ventilé.
7. Ne pas laisser votre poussette dehors dans un climat humide car le tissu pourrait moisir.
8. Nettoyer le tissu en utilisant un détergent doux dans de l'eau tiède uniquement. NE PAS laver en machine. Etendre dans un endroit ventilé pour sécher. NE PAS sécher en machine.
9. Si vous avez une quelconque question concernant le produit, merci de contacter Guzzie and Guss au 1-888-597-0992, ou en ligne à [www.guzzieandguss.com](http://www.guzzieandguss.com). Nous vous apporterons le meilleur support client.
10. Il peut être dangereux d'utiliser des accessoires autres que ceux approuvés par le constructeur ou le distributeur.
11. Il peut être dangereux d'utiliser des pièces de rechange autres que celles fournies ou approuvées par le constructeur ou le distributeur.

## ENREGISTREMENT ET GARANTIE DU PRODUIT

La poussette Caribou G+G 102 est couverte par une Garantie Limitée d'une durée de 1 an à partir de la date d'achat inscrite sur le reçu, contre les défauts de fabrication ou de main d'œuvre.

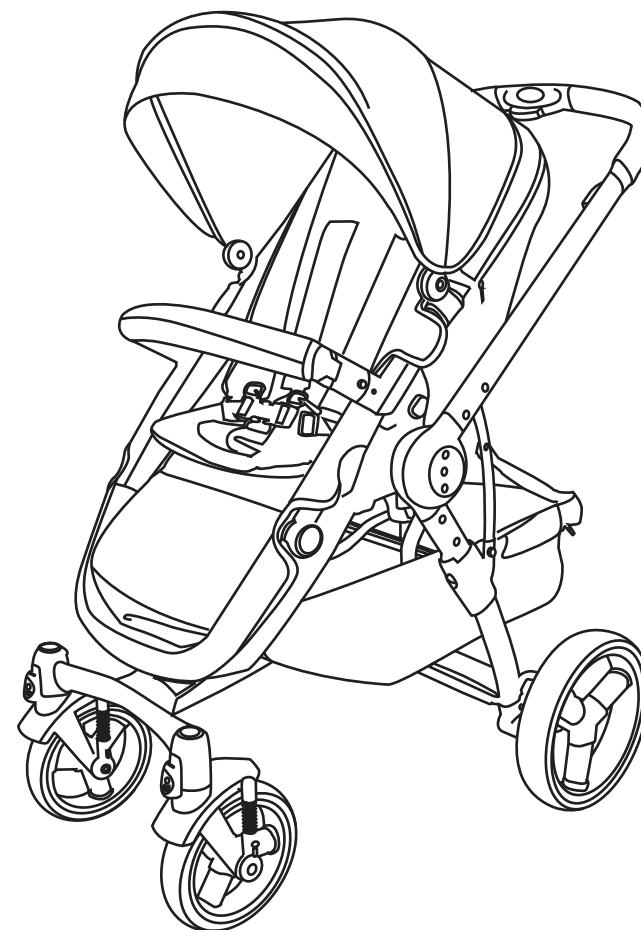
Pour enregistrement vous pouvez soumettre en ligne @ [www.guzzieandguss.com](http://www.guzzieandguss.com)  
Ou poster à l'adresse indiquée.

Information de contact :  
Peter John M. Distribution Inc.  
88 SW Marine Drive, Vancouver, BC  
Canada V5X 2R1  
[www.pjmdistribution.com](http://www.pjmdistribution.com)  
CANADA: 1-888-597-0992  
Fax: 1-604-324-2876

G+G102 CARIBOU  
Manuel d'instruction

# guzzie+GUSS®

## G+G102 Caribou



Veuillez lire ce manuel attentivement avant d'utiliser ce produit.  
Assurez-vous d'enregistrer ces instructions pour référence future.

## INTRODUCTION >>

Guzzie+Guss s'est engagé à rendre la vie des enfants et parents sécuritaire, facile et pratique. Nous aimerions vous remercier pour l'achat de cet excitant produit. Il est important que vous lisiez et suiviez les instructions de ce manuel de façon attentive. S'il vous plait assurez vous que toutes les pièces sont bien attachées et que les pièces mobiles s'ajustent correctement. S'il vous plait faites attention au mécanisme d'ouverture et de fermeture. Lire toutes les mises en garde et les étapes de sécurité avant l'utilisation.

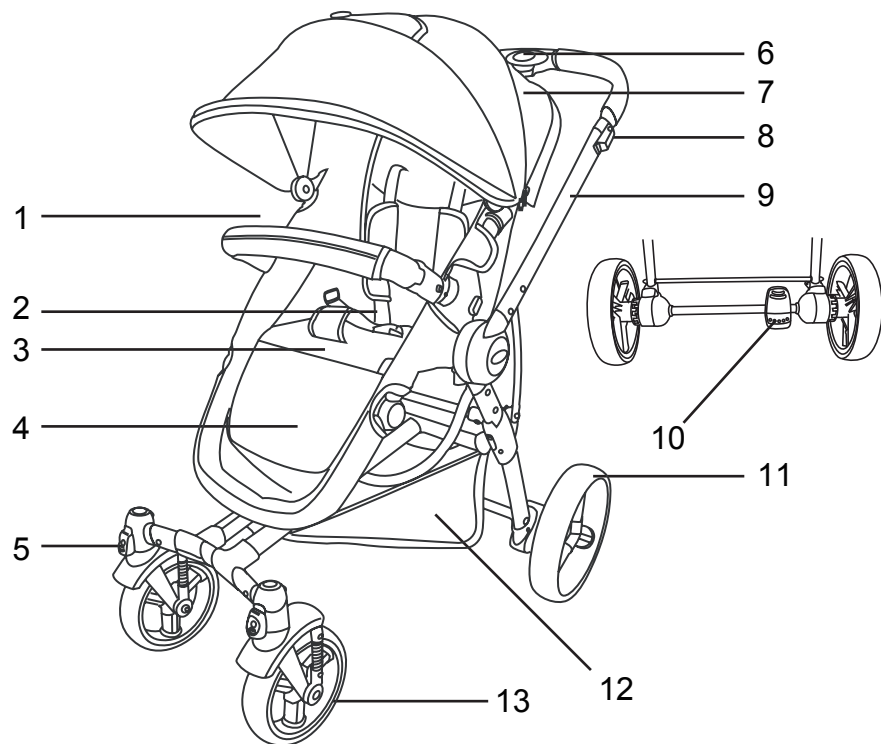
## IMPORTANT >>

Après avoir entièrement lu et suivi les instructions de ce manuel, s'il vous plait ranger votre manuel d'instruction dans un endroit sécuritaire pour un usage futur. Si le produit que vous avez reçu fonctionne de façon différente des instructions incluses avec ce produit, s'il vous plait contacter Guzzie + Guss par internet à l'adresse [info@guzzieandguss.com](mailto:info@guzzieandguss.com). Là, vous obtiendrez le manuel le plus à jour concernant votre nouvelle poussette Caribou G+G 102. Veuillez avoir en main le numéro d'enregistrement et la date de fabrication, ces informations seront trouvées sur le châssis de votre poussette.

## AVERTISSEMENT >>

- ▲ Lisez et comprenez ces instructions avant d'utiliser ce produit.
- ▲ Ne jamais laisser l'enfant inattendu dans la poussette
- ▲ Pour assurer un usage correct, rangez ce guide d'utilisation dans un endroit pratique pour qu'il puisse être consulté régulièrement. Ne pas suivre tous les avertissements et instructions peut résulter à de graves blessures ou la mort.
- ▲ ATTENTION : Pour éviter les pincements, des précautions doivent être prises lorsque vous pliez et dépliez la poussette.
- ▲ Cette poussette est conçue pour un enfant.
- ▲ Assurez vous que les bras de l'enfant soient hors de portée lorsque vous ajustez le siège – dossier vers le haut ou le bas.
- ▲ Évitez les blessures causées par des chutes. Toujours utiliser le harnais en 5 points pour sécuriser l'enfant.
- ▲ Ne pas utiliser cette poussette avec un enfant pesant plus de 50lbs (22.5Kg)
- ▲ Ne pas utiliser la poussette avec un enfant mesurant plus de 44 pouces (111.8 cm)
- ▲ Ne pas surcharger le panier-Le poids maximum dans le panier est de 8lbs (3.5kg).
- ▲ Surcharger le panier peut rendre la poussette instable.
- ▲ Toujours s'assurer que la poussette est complètement ouverte et verrouillée avant de l'utiliser.
- ▲ L'assemblage de cette poussette doit être fait uniquement par un adulte.
- ▲ N'accrochez pas et ne placez pas d'objet sur la poignée ou le châssis de la poussette à part ceux approuvés par Guzzie+Guss. Ils peuvent rendre la poussette instable.
- ▲ Ne laissez pas d'enfant grimper ou jouer sur/avec la poussette.
- ▲ Ne jamais utiliser la poussette sur des escaliers classique ou mécanique.
- ▲ ATTENTION : Ne jamais laisser l'enfant se tenir debout dans la poussette.
- ▲ Pour éviter les pincements, ne pas plier ou déplier la poussette lorsque l'enfant est dans ou à porté de la poussette.
- ▲ Utilisez cette poussette uniquement sur des surfaces planes tels que des trottoirs et des routes, et à une vitesse piétonne.
- ▲ La poussette est conçu pour être utiliser à une vitesse piétonne uniquement.
- ▲ Ne pas utiliser en courant, patinant ...
- ▲ Toujours enclencher le frein de parking lorsque la poussette n'est pas en mouvement.
- ▲ Utilisez uniquement des accessoires et pièces détachées approuvées par Guzzie+Guss.
- ▲ Ne pas utiliser cette poussette si des pièces sont cassées ou manquantes.
- ▲ Lorsque la poussette n'est pas utilisée, veuillez la ranger dans un endroit sec et ombragé.
- ▲ La poussette n'est pas un jouet, ne laissez pas d'enfant jouer avec.

## POUSSETTE CONTENU >>



1. Barre avant
2. Boucle de sécurité
3. Siège
4. Repose pieds
5. Verrou de pivot
6. Bouton d'ajustage de poigné
7. Capote
8. Levier de pliage
9. Poignée
10. Levier de frein
11. Roue arrière
12. Panier
13. Roue avant

Accessoires:  
1. Couvre pieds

Accessoires disponible non compris:  
Adaptateur universel pour siège auto  
Porte gobelet universel  
Hitch universel

## Pour commencer (Assemblage de la Poussette)

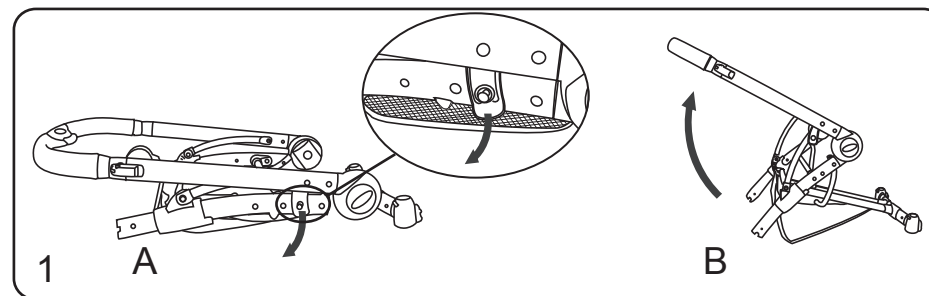
**IMPORTANT :** Avant de commencer l'assemblage de la poussette, assurez vous que vous avez toutes les bonnes pièces pour votre poussette et que ces pièces sont en bonne condition de fonctionnement.

Pour ouvrir le châssis de la poussette:

Sur le coté droit du châssis, vous trouverez le loquet qui verrouille le châssis de la poussette lorsqu'elle est pliée.

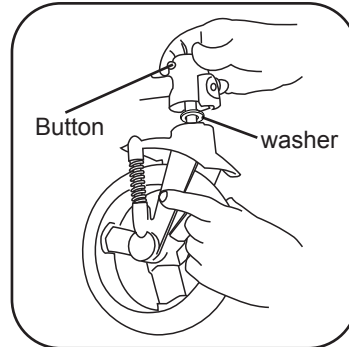
a. Relâchez le loquet en le tirant vers l'extérieur avec une main.

b. Avec votre autre main prendre la poigné et la soulever pour ouvrir la poussette; Continuez de coulisser la poigné jusqu'à ce que vous entendiez le châssis faire un «clic» dans la position ouverte. (Ce sera plus facile si vous mettez votre pied sur l'axe arrière pendant que vous soulevez la poigné.)



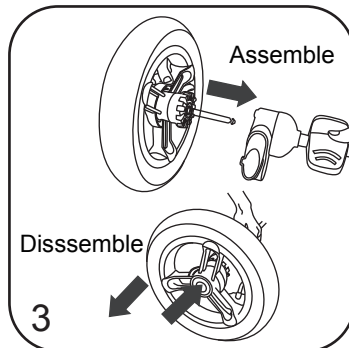
### Attacher les roues au châssis:

1. Insérez les axes des roues avant dans les logements de roues sur l'avant du châssis de la poussette jusqu'à ce que vous entendiez un « clic » indiquant que les roues sont correctement verrouillées.

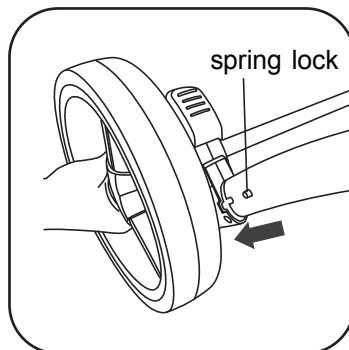


2. Pour désassembler: Appuyez sur le bouton à l'arrière du logement de roue. Sortez l'axe de roue du logement en maintenant le bouton enfoncé.

3. Pour assembler l'ensemble de roue arrière: Pour assembler : Insérez l'axe qui est attaché aux roues de 12" arrières dans les emplacements prévus sur le châssis jusqu'à ce que vous entendiez un « clic », tirez sur la roue pour vous assurer que l'axe est correctement verrouillé.



4. Pour désassembler: Appuyez sur le bouton gris situé sous l'arrière du châssis, retirez la roue tout en maintenant le bouton enfoncé.

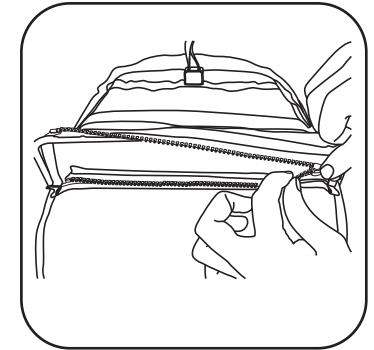


## UTILISER VOTRE POUSSETTE >>

### Assembler et utiliser le siège convertible:

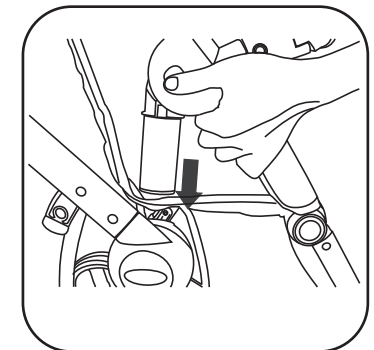
Retournez le siège pour que le dessous soit orienté vers le haut.

Vous trouverez une barre métallique en forme de U sous le siège, attachez le tissu autour de cette barre.



### Attachez le siège au châssis de la poussette.

Sur chacun des cotés du siège, vous trouverez un poteau ovale. Alignez les poteaux des deux cotés du siège de la poussette avec les trous ovales sur le châssis de la poussette. Insérez les deux poteaux dans les trous sur le châssis simultanément en poussant doucement vers le bas jusqu'à ce que vous entendiez les poteaux cliquer dans la bonne position.

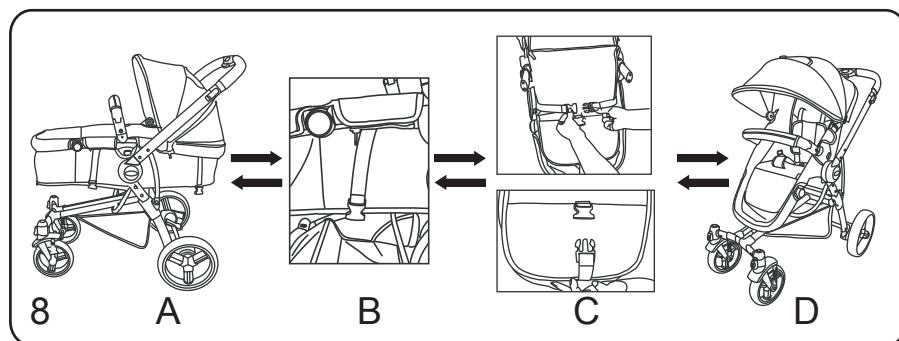


### Pour retirer le siège du châssis de la poussette:

Appuyez sur le bouton gris proche de la barre avant de chaque cotés du siège et soulevez le siège.

Veillez noter : Le siège peut être utiliser face vers l'avant ou vers l'arrière.

**Faire de la poussette une nacelle ou un siège.**

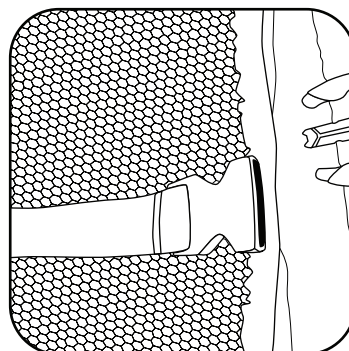


Sous le siège, vous trouverez 3 jeux de sangles avec des boucles.

- A. Une en haut du dossier.
- B. Une en bas de la section centrale du siège.
- C. Une au centre de la section repose pieds.

Si vous voulez faire du « siège convertible » un siège de poussette, attachez chacune des boucles. Cela créera un siège de poussette. Si vous voulez une nacelle pour s'allonger à plat, détachez toutes les boucles et cela créera une nacelle. Si vous utilisez un matelas supplémentaire dans la nacelle, assurez vous qu'il ne soit pas plus de 25mm (1 pouce) d'épaisseur.

Pour rendre la nacelle plus stable, il y a une sangle que vous pouvez connecter. Si vous regardez sur le bord arrière du panier, vous trouverez l'embout femelle qui s'attachera à l'embout mâle de la sangle attachée au siège. Voir illustrations.

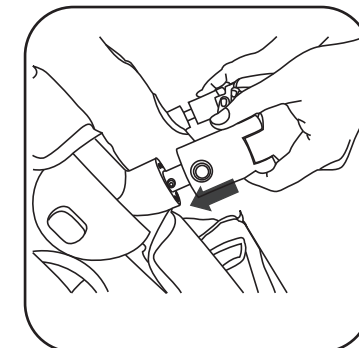


**Pour assembler la barre avant:**

Assemblage : Alignez les fiches de la barre avant dans les trous sur l'avant du siège et insérez en appuyant doucement jusqu'à ce que vous entendiez le « clic ».

La barre peut être retirée d'un côté seulement pour obtenir plus d'accès, ou des deux côtés pour retirer la barre.

**AVERTISSEMENT !** Ne pas tenter de soulever la poussette par la barre avant. Cette barre N'est PAS conçue comme poignée de transport.



**Désassembler:**

Appuyez sur les deux boutons de la barre avant et tirez dessus.

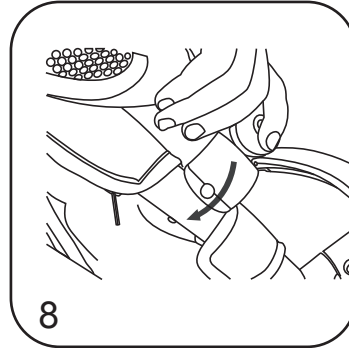
### Pour Assembler la capote:

De chaque côté du châssis du siège, vous trouverez une ouverture dans le tissu ou le métal est exposé, sur l'arrière du châssis tubulaire vous trouverez un petit pommeau, alignez les fentes sur les fixations en plastiques de la capote avec les pommeaux du siège, puis en commençant en haut faites rouler la fixation de la capote sur le tube du châssis la verrouillant en place.

Une fois que vous avez attaché la capote au châssis du siège, attachez le rabat arrière de la capote au siège en utilisant la fermeture éclair en bas de l'arrière de la capote.

Vous trouverez aussi une autre fermeture éclair sur la section centrale de la capote qui peut être utiliser pour étendre ou raccourcir la capote comme vous le desirez.

La poussette Guzzie+Guss G+G 102 Caribou a été équipé avec un viseur dépliant de luxe sur l'avant de la capote, vous pouvez soit la sortir pour étendre la capote ou la ranger pour la raccourcir.



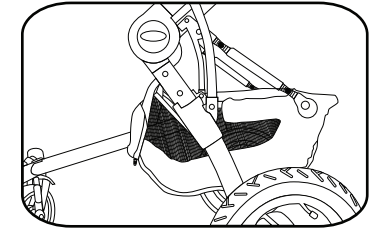
### Assembler le panier de rangement:

Vous trouverez le panier de rangement en bas à l'arrière du châssis. De chaque côté du panier, vous trouverez une sangle équipée d'une fixation. Trouvez la fixation adjacente sur le châssis de la poussette et attachez-y la sangle.

Ne pas mettre d'enfant dans le panier et ne laisser pas d'enfant y grimper.

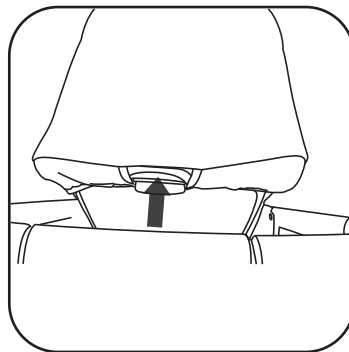
Ce panier de rangement est conçu pour porter un maximum de 4.5kg. (10lbs.)

(Veuillez noter : Vous devrez défaire cette fixation si vous voulez remettre la poussette dans la boîte dans laquelle vous avez reçu la poussette.)



### Incliner le dossier du siège de la poussette:

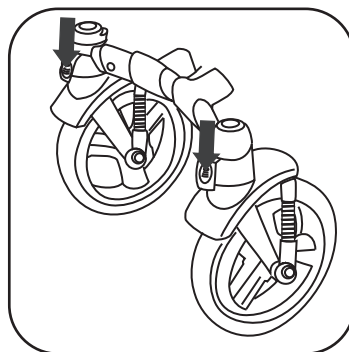
Appuyer sur le bouton gris situé au centre en haut du dossier du siège sur l'extérieur de la capote. En tenant le bouton ajustez le siège vers le haut ou le bas à la position désirée, relâchez le bouton pour verrouiller le siège a sa position.



Il y a 3 positions auxquels le siège peut être ajuster.

### Pousser la poussette:

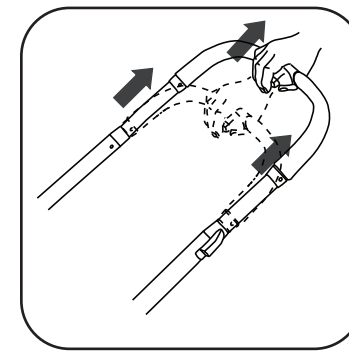
Pour utiliser le verrou de pivot avant: Appuyez sur le bouton sur l'avant du logement de roue pour empêcher la roue avant de pivoter ; Poussez la languette sous le bouton de verrouillage pour déverrouiller le pivot, ceci autorisera la roue avant à pivoter.



La position verrouillée devrait être utiliser lorsque la poussette est utilisée sur de la pelouse, des graviers, des terrains difficile tel que la plage, les parcs ou sur un sentier forestier.

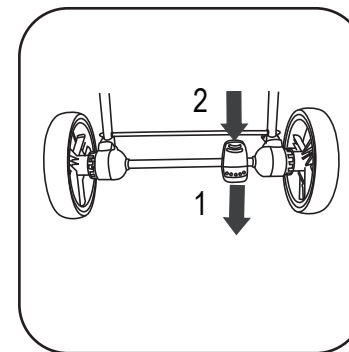
### Utiliser la poigné de la poussette:

Appuyer sur le bouton au centre de la poigné pour ajuster la hauteur de cette dernière. Il y a 4 positions disponibles.



### Utiliser les freins de parking:

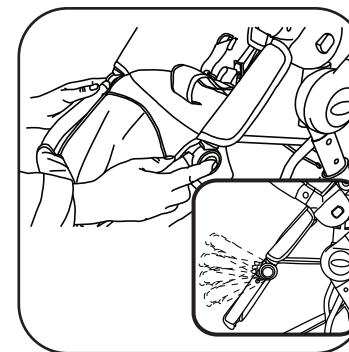
Le frein de parking est de couleur rouge et est situé sur le coté droit du châssis sous le panier de rangement. Appuyez sur la pédale pour enclencher le système de frein. Relever la pédale déverrouillera les freins.



### UTILISER LE REPOSE PIEDS AJUSTABLE: >>

#### Utiliser le repose pieds ajustable:

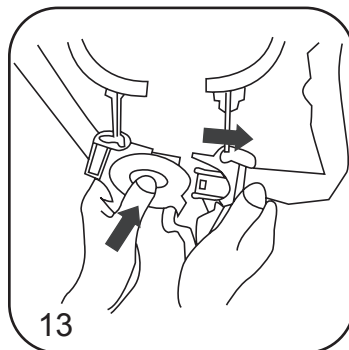
Appuyez sur les deux boutons gris situés des deux cotés du repose pieds ou il est attaché au reste du siège. En maintenant les boutons enfoncés, ajustez le repose pieds vers le haut ou le bas à la position désirée. Relâchez les boutons pour le verrouiller en place.



### Harnais de sécurité

La poussette G+G 102 Caribou est équipée d'un harnais de sécurité en 5 points qui doit être utilisé à chaque fois qu'un enfant est assis dans la poussette. La sangle de taille et les 2 sangles d'épaule sont ajustables pour correctement s'adapter à l'enfant utilisant la poussette.

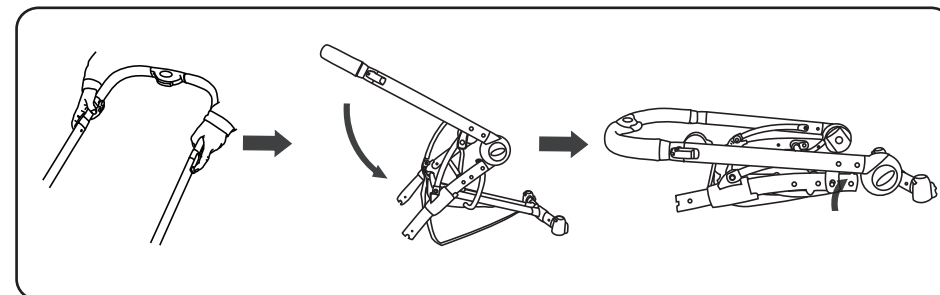
Insérez les deux connecteurs de la sangle de taille dans la boucle de l'entre-jambe. Le harnais des épaules est ajustable en hauteur et peut être régler en désenfilant la sangle d'épaule de sa position actuelle et en la renfilant dans la boucle de positionnement de la ceinture d'épaule à la hauteur désirée. La longueur des sangles d'épaule peut aussi être ajustée en glissant la boucle sur chaque sangle.



13

### Pour plier le châssis de la poussette:

Vous trouverez de chaque côté sur la section supérieure de la poignée de la poussette un bouton gris rectangulaire. Couissez les deux boutons gris vers le haut et laissez la poignée de la poussette s'abaisser, lorsque le châssis de la poussette se plie le verrou de pliage s'enclenchera automatiquement pour maintenir le châssis de la poussette en position fermer.



Accessoires disponible (Vendu séparément):  
Porte Gobelet Universel  
Adaptateur Universel pour Siege Auto  
Hitch Universel

